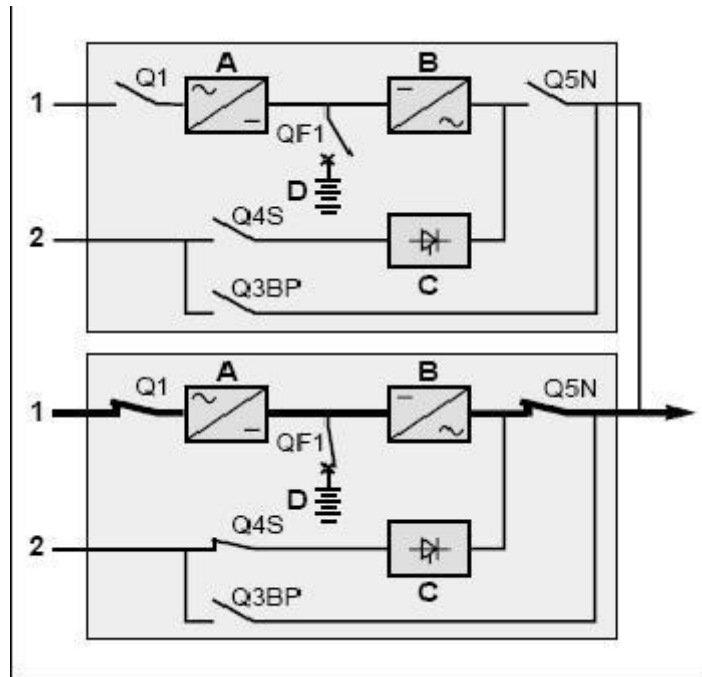


Galaxy PW 开关机步骤----冗余并联



一、关闭或开启其中一台 UPS:

在维护期间，这台 UPS 必须与电源 1、它自身的电池和其它 UPS 的输出回路相隔离:

停一台 UPS，按以下顺序操作:

1, 停止这台 UPS 的逆变器（按住 UPS 前面板上灰色“逆变器停止”键三秒钟）;

2, 断开这台 UPS 的隔离开关 Q5N、Q4S、QF1 和 Q1;

一旦 UPS 内部的电容器放电完毕（几分钟），这台 UPS 就下电了。

启动被关闭的 UPS，按以下顺序操作:

1, 闭合 Q1 开关，约十秒钟，闭合开关 QF1、Q5N 和 Q4S;

2, 启动逆变器（按 UPS 前面板上绿色“逆变器启动”键）。

注：如果负载仍然由另外的逆变器供电时，在整个维护过程中，这台 UPS 的 Q3BP 开关千万不能闭合（否则将损坏正在运行的另一台 UPS 的逆变器）。

二、两台 UPS 全部关闭或开启:

关闭两台 UPS:

1, 关闭两台 UPS 的逆变器，确认逆变器指示灯灭;

- 2, 闭合两台 UPS 的维修旁路开关 Q3BP;
- 3, 断开两台 UPS 的输出开关 Q5N、Q4S、QF1 和 Q1;
- 4, 等待约五分钟, 直到 DC 电容放完电再进行维护操作。

开启两台 UPS:

- 1, 闭合两台 UPS 的 Q1;
- 2, 等待约 30 秒钟, 整流器启动, 指示灯亮绿色, 检查 DC 电压>400V;
- 3, 闭合两台 UPS 的 QF1、Q4S 和 Q5N;
- 4, 断开两台 UPS 的 Q3BP;
- 5, 启动两台 UPS 的逆变器, 确认逆变器指示灯亮绿色, 负载指示灯亮绿色;
- 6, 确认面板显示信息“负载受保护, 并机在线运行”。

注意: 以上的工作应该在遵循有关的安全规则下进行:

*为了避免造成负载供电的间断, 各个开关的操作必须按正确的顺序进行; 在开关旁边的图示中对开关的操作顺序进行了解释。

*系统机柜只是部分的下电, 负载继续由电源 2 和旁路开关 Q3BP 供电(若不需要向负载供电, 请将 Q3BP 断开)。

*UPS 逆变器工作状态时严禁转动手动旁路开关, 否则将损坏逆变器, 或造成负载断电。

*若非异常情况请不要动红色紧急停机按钮, 否则将造成输出断电。

*若 UPS 输入端的线路做过改动, 请先确认好输入的相序正确方能执行开机操作。